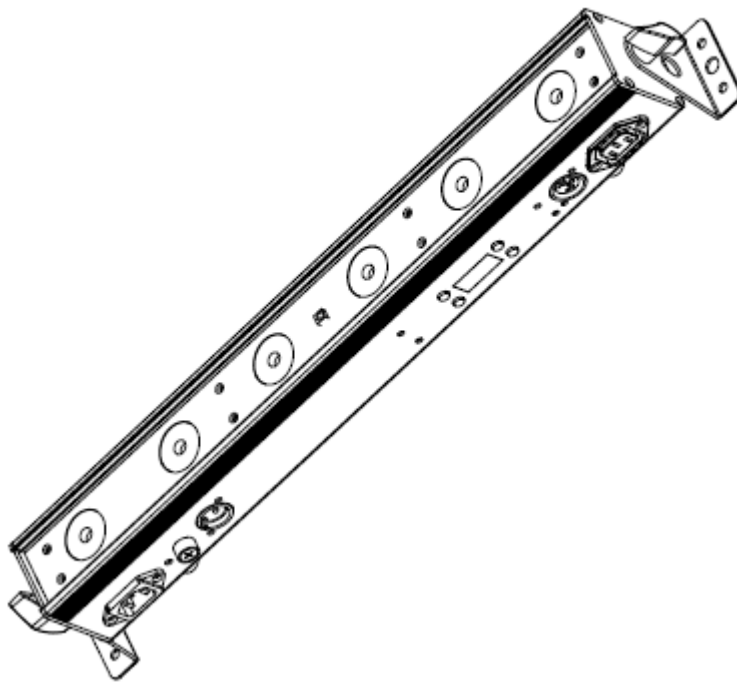




UB 6H



Uživatelská příručka

A.D.J. Supply Europe B.V.
Junostraat 2
6468 EW Kerkrade
Nizozemsko
www.americandj.eu

©2013 ADJ Products, LLC všechna práva vyhrazena. Informace, specifikace, nákresy, obrázky a pokyny obsažené v tomto návodu se mohou bez předchozího upozornění měnit. Logo společnosti ADJ Products, LLC a identifikující názvy produktů a čísla zde obsažená jsou ochrannými známkami společnosti ADJ Products, LLC. Ochrana autorských práv zahrnuje veškeré formy a předměty spadající mezi materiály chráněné autorskými právy a také informace nyní garantované zákonem, soudně či dále v tomto dokumentu.

Názvy produktů použité v tomto dokumentu mohou být ochrannými známkami nebo registrovanými ochrannými známkami jejich příslušných vlastníků a jsou tímto uznány. Veškeré značky a názvy produktů nepatřící společnosti ADJ Products, LLC jsou ochrannými známkami nebo registrovanými ochrannými známkami jejich příslušných vlastníků.

Společnost ADJ Products, LLC a všechny její přidružené společnosti se tímto zřikají jakékoliv odpovědnosti za škody na majetku, vybavení, budovách a jakékoliv elektřinou způsobené škody, úrazy a poranění vzniklé jakýmkoliv osobám, včetně přímé či nepřímé ekonomické ztráty související s používáním a spolehlivostí jakýchkoliv informací obsažených v tomto dokumentu a také se zřikají veškeré odpovědnosti za škody vzniklé v důsledku nesprávného, nebezpečného, nedostatečného a nedbalého sestavení, instalace, montáže, obsluhy a provozu tohoto produktu.

VERZE DOKUMENTU

Nejnovější revizi/aktualizaci této příručky najdete na webové stránce www.adj.com.

Datum	Verze dokumentu	Software Verze ≤	Režimy DMX kanálů	Poznámky
08/04/17	1	1.01	6/10/12/18	Úvodní vydání

Obsah

ÚVOD	4
CHARAKTERISTIKA.....	4
INSTALACE.....	4
BEZPEČNOSTNÍ OPATŘENÍ	5
DMX NASTAVENÍ.....	6
POKYNY K OBSLUZE	7
KONFIGURACE MASTER-SLAVE	10
ŘETĚŽENÍ NAPÁJENÍ VÍCE JEDNOTEK	10
PROVOZ ADJ UC IR / AIRSTREAM.....	11
6KANÁLOVÝ REŽIM	11
10KANÁLOVÝ REŽIM	12
12KANÁLOVÝ REŽIM	13
18KANÁLOVÝ REŽIM	14
TABULKA BAREVNÝCH MAKER.....	15
GRAF KŘIVKY STMÍVAČE	16
ROZMĚROVÝ VÝKRES	17
MAGNETICKÝ SYSTÉM QUICK ALIGN	18
VÝMĚNA POJISTKY	18
ŘEŠENÍ PROBLÉMŮ	19
ČIŠTĚNÍ.....	19
SPECIFIKACE	19
ROHS – Velký příspěvek k zachování životního prostředí.....	20
OEEZ – Směrnice o odpadních elektrických a elektronických zařízeních	21
POZNÁMKY	22
POZNÁMKY	23

UVOD

Rozbalení: Děkujeme, že jste si zakoupili UB 6H od společnosti ADJ Products, LLC. Každý UB 6H byl důkladně otestován a odeslán v bezvadném funkčním stavu. Pečlivě zkontrolujte, zda během přepravy nedošlo k poškození obalového kartonu. Zdá-li se vám karton poškozený, pečlivě zkontrolujte, nedošlo-li k poškození obsahu balení, a ujistěte se, že veškeré příslušenství nutné k provozu jednotky dorazilo neporušené. V případě, že došlo k poškození obsahu nebo chybí některé části, kontaktujte prosím bezplatnou zákaznickou linku a vyžádejte si další pokyny. Nevracejte prosím tuto jednotku zpět prodejci bez předchozího kontaktování zákaznické podpory.

Úvod: UB 6H je DMX kompatibilní LED lišta. Toto zařízení lze použít samostatně v režimu stand-alone nebo připojené v konfiguraci Master/Slave. Má šest provozních režimů: Režim statické barvy, režim RGBWA a UV stmívače, režim programu, automatický režim, režim ovládní zvukem a režim DMX ovládní.

Zákaznická podpora: Narazíte-li na jakýkoliv problém, neváhejte kontaktovat svůj oblíbený obchod se značkou American Audio. Nabízíme také možnost kontaktovat nás přímo: Můžete nás kontaktovat přímo na stránkách www.americandj.eu nebo prostřednictvím e-mailu na adrese: support@americandj.eu

Upozornění! Nevystavujte tuto jednotku dešti nebo vlhku, snížíte tím a předcházíte tak nebezpečí úrazu elektrickým proudem nebo požáru.

Pozor! Uvnitř jednotky nejsou žádné uživatelem opravitelné části. Nepokoušejte se přístroj sami opravovat, připravili byste se tím o výrobní záruku. Ve velice nepravděpodobném případě, že bude vaše jednotka vyžadovat servis, neváhejte kontaktovat společnost ADJ Products, LLC.

Bude-li to možné, recyklujte PROSÍM obalový kartón.

CHARAKTERISTIKA

- Více barev
- 6 provozních režimů
- Elektronické stmívání 0–100 %
- Vestavěný mikrofon
- Protokol DMX-512
- 3pinový DMX konektor
- 4 režimy DMX: 6kanálový režim, 10kanálový režim, 12kanálový režim a 18kanálový režim
- Magnetický systém Quick Align (viz strana 18)
- Kompatibilní s ADJ UC IR a aplikací Airstream IR
- Řetězení napájení více jednotek (viz strana 10)

INSTALACE

Jednotka by měla být uchycena pomocí montážních svorek (nejsou součástí dodávky), kterými by měla být připevněna k nosnému držáku (ten je součástí jednotky). Vždy se ujistěte, že je jednotka pevně přimontována, abyste zabránili vibracím a klouzání během provozu. Vždy se také ujistěte, že je struktura, na kterou jednotku upevňujete bezpečná a stabilní a je schopná udržet desetinásobek hmotnosti jednotky. Kromě toho při instalaci vždy používejte bezpečnostní kabel, který je schopen unést až dvanáctinásobek hmotnosti jednotky. Vybavení musí být instalováno profesionálem a je nutno jej instalovat do míst, kde bude mimo dosah lidí.

BEZPEČNOSTNÍ OPATŘENÍ

- Vyhněte se používání jednotky v dešti nebo vlhkém prostředí, snížíte nebezpečí vzniku požáru nebo úrazu elektrickým proudem.
- Nevlévejte do jednotky vodu ani jiné tekutiny.
- Nepokoušejte se jednotku provozovat, má-li poškozený napájecí kabel. Nepokoušejte se z elektrického kabelu odstranit nebo ulomit zemní kolík. Tento kolík má za úkol snižovat nebezpečí úrazu elektrickým proudem a nebezpečí vzniku požáru v případě vnitřního zkratu.
- Před jakýmkoliv zapojováním jednotku odpojte od hlavního zdroje napětí.
- Za žádných okolností nesnímejte kryt. Uvnitř nejsou žádné uživatelem opravitelné části.
- Nikdy jednotku nepoužívejte, je-li odstraněn kryt.
- Nikdy tuto jednotku nepřipojujte k dimmer packu
- Ujistěte se, že jednotka je namontována v místě, které umožňuje řádnou ventilaci. Mezi tímto zařízením a zdí ponechejte alespoň 15 cm volného prostoru.
- Nepokoušejte se jednotku provozovat, došlo-li k jejímu poškození.
- Tato jednotka je konstruována pouze pro vnitřní použití, její použití ve vnějších prostorách ruší všechny záruky.
- Při delším nepoužívání odpojte jednotku od zdroje napětí.
- Vždy jednotku namontujte bezpečně a tak, aby byla stabilní.
- Napájecí kabely by měly být vždy vedeny tak, aby se po nich nešlapalo a nedocházelo k jejich poškození věcmi o ně opřenými nebo na ně položenými. Zvláštní pozornost by měla být věnována místu, kde ústí z přístroje.
- Čištění – Zařízení čistěte pouze dle doporučení výrobcem. Detaily o čištění na straně 19.
- Teplo – Neumisťujte přístroj blízko zdrojů tepla, jako jsou radiátory, ohřívače vzduchu, konvektory, nebo jiných zařízení (včetně zesilovačů), které produkují teplo.
- Zařízení by mělo být opraveno kvalifikovaným personálem v následujících případech:
 - A. Šňůra nebo zdířka zdroje napětí byla poškozena.
 - B. Na těleso spadl předmět nebo došlo k rozliti tekutiny do zařízení.
 - C. Zařízení bylo vystaveno dešti nebo vodě.
 - D. Zařízení nepracuje normálně nebo vykazuje opakované změny ve výkonu.



RIZIKOVÁ SKUPINA 3 – RIZIKO VYSTAVENÍ ULTRAFIALOVÉMU (UV) ZÁŘENÍ!

ZAŘÍZENÍ EMITUJE ULTRAFIALOVÉ (UV) SVĚTLO VYSOKÉ INTENZITY O VLNOVÉ DÉLCE 390 nm až 410 nm.

POUŽÍVEJTE ŘÁDNOU OCHRANU OČÍ A KŮŽE.

VYHNĚTE SE DELŠÍM PERIODÁM VYSTAVENÍ.

VYHNĚTE SE NOŠENÍ OBLEČENÍ BÍLÉ BARVY A/NEBO POUŽÍVÁNÍ (UV) BAREV NA KŮŽI.

VYHNĚTE SE PŘÍMÉMU VYSTAVENÍ OČÍ A/NEBO POKOŽKY NA VZDÁLENOSTI KRATŠÍ NEŽ 3,3 m.

ZAŘÍZENÍ NEPROVOZUJTE, MÁ-LI POŠKOZENOU NEBO CHYBĚJÍCÍ VNĚJŠÍ KRYCÍ OCHRANOU ČOČKU.

BEZPEČNOSTNÍ OPATŘENÍ (pokračování)

NEDÍVEJTE SE PŘÍMO DO (UV) SVĚTLA A NEDÍVEJTE SE PŘÍMO NA (UV) SVĚTLO POMOCÍ OPTICKÝCH NÁSTROJŮ, KTERÉ MOHOU ZESILOVAT SVĚTELNÝ/VYZAŘOVANÝ VÝSTUP.

JEDINCI TRPÍCÍ PORUCHAMI ZRAKU, PORUCHAMI ZPŮSOBENÝMI VYSTAVENÍ SLUNEČNÍMU SVĚTLU NEBO JEDINCI UŽÍVAJÍCÍ MEDIKACI CITLIVOU NA SVĚTLO MOHOU PŘI VYSTAVENÍ ULTRAFIALOVÉMU (UV) SVĚTLU EMITOVANÉMU Z TOHOTO ZAŘÍZENÍ POCIŤOVAT NEVOLNOST.

DMX NASTAVENÍ

Zdroj napětí: UB 6H společnosti ADJ obsahuje automatický napěťový přepínač, který automaticky rozezná napětí ve chvíli připojení ke zdroji energie. Díky tomuto přepínači se nemusíte starat o správné napětí ve stěnové zásuvce, tuto jednotku lze zapojit kdekoliv.

DMX-512: DMX je zkratka pro digitální multiplex. Jedná se o univerzální protokol používaný coby forma komunikace mezi ovladači a inteligentními zařízeními. DMX ovladač vysílá DMX datové instrukce z ovladače do zařízení. DMX data jsou vysílána jako sériová data, která cestují z přístroje do přístroje skrz XLR konečky DATA IN a DATA OUT, jež se nacházejí na všech DMX zařízeních (většina ovladačů má pouze konečku DATA OUT).

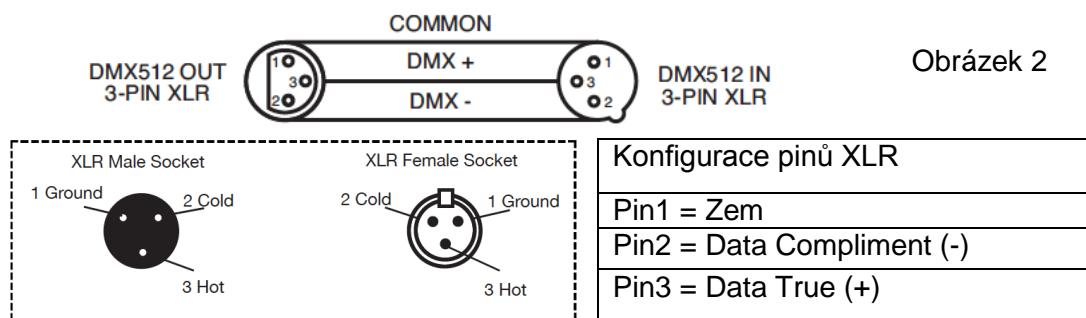
DMX spojování: DMX je jazyk, který umožňuje spojovat veškeré výrobky a modely různých výrobců a ovládat je jediným ovladačem. To lze provést pouze se zařízeními a ovladačem, které jsou DMX kompatibilní. K zajištění řádného přenosu DMX dat při používání několika DMX zařízení doporučujeme použít co nejkratší možnou kabelovou trasu. Pořadí, ve kterém jsou zařízení v DMX linii spojeny, neovlivňuje DMX adresování. Například; zařízení, které má přidělenou DMX adresu 1, může být umístěno kdekoliv v DMX linii, na začátku, na konci nebo kdekoliv uprostřed. Jakmile má zařízení přidělenou DMX adresu 1, DMX ovladač ví, že má posílat DATA přidělená k adrese 1 této jednotce, ať už je umístěna kdekoliv v DMX řetězci.

Požadavky na datový kabel (DMX kabel) (pro DMX provoz): UB 6H lze ovládat pomocí protokolu DMX. Má 4 režimy DMX kanálů, více o různých režimech na straně 9. Vaše jednotka a DMX ovladač vyžadují pro datový vstup a výstup použití standardního 3pinového XLR konektoru (Obrázek 1). Doporučujeme použití kabelů Accu Cable DMX. Vyrábíte-li vlastní kabely, použijte standardní stíněný kabel 110–120 Ω (tento kabel lze zakoupit téměř v každém obchodě s osvětlovacími potřebami). Vaše kabely by měly být zakončeny samcem konektoru XLR na jedné straně a samicí konektoru XLR na straně druhé. Pamatujte také na to, že DMX kabel musí být řetězen a nelze jej dělit.



Obrázek 1

Upozornění: Při výrobě vlastních kabelů se řiďte dle obrázků 2 a 3. U XLR konektoru nepoužívejte zemní kolíky. Nepřipojujte stínící vodič kabelu k zemnímu kolíku a nedovolte kontakt stínícího vodiče s vnějším pouzdrem XLR. Uzemnění stínění může způsobit zkrat a nestabilní chování.



Obrázek 3

DMX NASTAVENÍ (pokračování)

Zvláštní poznámky: Zakončení řetězce. Používáte-li delší kabelové trasy, je možné, že na poslední jednotce bude z důvodu předejití nestabilního chování soustavy nutné použít terminátor. Terminátor je rezistor 110–120 Ω, 1/4 W, který se zapojí mezi piny 2 a 3 samce XLR konektoru (DATA + a DATA -). Tato jednotka se zasune do zásuvky XLR na poslední jednotce v řetězci, a tím se řetězec ukončí. Použitím terminátoru (ADJ Products, LLC, součástka číslo Z-DMX/T) snížíte možnost nestabilního chování soustavy.



Zakončení snižuje signálové chyby a pomáhá předcházet problémům s přenosem signálu a interferencím.
Doporučujeme také připojit DMX koncovku (odpor 120 Ω, 1/4 W) mezi PIN 2 (DMX -) a PIN 3 (DMX +) posledního zařízení.

Obrázek 4

5pinové XLR DMX konektory. Někteří výrobci používají namísto 3pinových kabelů pro DATA přenos 5pinové DMX kabely. 5pinové DMX zařízení může být použito v 3pinové DMX linii. Při zapojení standardního 5pinového datového kabelu do 3pinové linie je třeba použít kabelový adaptér. Tyto adaptéry jsou dostupné ve většině obchodů s elektronikou. Tabulka níže ukazuje správnou konverzi kabelů.

Konverze 3pinový XLR na 5pinový XLR		
Vodič	3pinový konektor XLR – zásuvka (výstup)	5pinový konektor XLR – zástrčka (vstup)
Zem/stínění	Pin 1	Pin 1
Data Compliment (signál -)	Pin 2	Pin 2
Data True (signál +)	Pin 3	Pin 3
Nepoužito		Nepoužívat
Nepoužito		Nepoužívat

POKYNY K OBSLUZE

LED displej zapnutí/vypnutí:

Chcete-li nastavit LED displej tak, aby se po 10 sekundách vypnul, opakovaně stiskněte tlačítko MODE, dokud se nezobrazí „don“, stiskem tlačítka UP se zobrazí „doff“. Nyní displej po 10 sekundách zhasne. Stiskem libovolného tlačítka displej opět znovu rozsvítíte. Pamatujte si však, že displej se po 10 sekundách automaticky zhasne.

LED displej – obrácení:

Dle těchto pokynů můžete otočit displej o 180° tak, aby byl čitelný vzhůru nohama.

1. Zapojte zařízení a opakovaně stiskněte tlačítko MODE tak dlouho, dokud se nezobrazí „dXX.“ XX zde představuje buď „ON“ nebo „OFF“.
2. Mačkejte tlačítko SET UP, dokud se nezobrazí „Std“.
3. Nyní tlačítka UP a DOWN provedete otočení displeje o 180°.

Provozní režimy:

UB 6H má šest provozních režimů:

- Režim statické barvy – Zde lze vybrat ze 63 barev.
- Režim RGBWA + UV stmívače – Zde volíte jednu z šesti barev, která zůstane statická, nebo upravujete intenzitu jednotlivých barev, čímž vytvoříte barvu vlastní.
- Režim zabudovaných programů – Zde lze vybrat z 22 vestavěných programů s různými možnostmi úprav.
- Automatický režim – Automatický režim s upravitelnou rychlostí prolínání a stroboskopu.
- Režim Sound-Active – Jednotka bude reagovat na zvuk a procházet vestavěné programy.
- Režim DMX ovládání – Tato funkce umožňuje ovládání jednotlivých vlastností přístroje pomocí standardního DMX 512 ovladače.

Režim statické barvy:

1. Zapojte zařízení a mačkejte tlačítko MODE tak dlouho, dokud se nezobrazí „CLXX“.
2. Na výběr máte z 63 barev. Stiskem tlačítek UP nebo DOWN zvolíte požadovanou barvu. Poté, co zvolíte požadovanou barvu, můžete aktivovat blikání stiskem tlačítka SET UP, čímž se dostanete do režimu blikání (strobo).
3. Zobrazí se „FS.XX“, to značí režim blikání. Blikání lze upravit v rozsahu „FS.00“ (blikání vypnuto) až „FS.15“ (nejrychlejší blikání).

Režim RGBWA + UV stmívače:

1. Zapojte zařízení a mačkejte tlačítko MODE tak dlouho, dokud se nezobrazí „r.XXX“. Nacházíte se v režimu červeného stmívače.
2. Tlačítka UP a DOWN provedte úpravu intenzity. Poté, co upravíte intenzitu nebo v případě, že chcete přeskočit na další barvu, stiskněte tlačítko SET UP.
3. Na displeji je zobrazeno „G.XXX“, nacházíte se v režimu zeleného stmívače. Tlačítka UP a DOWN provedte úpravu intenzity.
4. Na displeji je zobrazeno „b.XXX“, nacházíte se v režimu modrého stmívače. Tlačítka UP a DOWN provedte úpravu intenzity.
5. Je-li na displeji zobrazeno „U.XXX“, nacházíte se v režimu bílého stmívače. Tlačítka UP a DOWN provedte úpravu intenzity.
6. Na displeji je zobrazeno „A.XXX“, nacházíte se v režimu žlutého stmívače. Tlačítka UP a DOWN provedte úpravu intenzity.
7. Na displeji je zobrazeno „u.XXX“, nacházíte se v režimu UV stmívače. Tlačítka UP a DOWN provedte úpravu intenzity.
8. Poté, co upravíte barvy tak, abyste vytvořili požadovanou barvu, můžete aktivovat strobo efekt stiskem tlačítka SET UP, čímž se dostanete do režimu stroboskopu.
9. Zobrazí se „FSXX“, to značí režim stroboskopu. Strobo lze upravit v rozsahu „00“ (blikání vypnuto) až „15“ (nejrychlejší blikání).

Automatický režim:

V tomto režimu poběží UB 6H s automatickým programem.

1. Zapojte zařízení a mačkejte tlačítko MODE tak dlouho, dokud se nezobrazí „AUTO“.
2. Jakmile zvolíte automatický režim, stiskem tlačítka SET UP přejděte k nastavení doby slábnutí.
3. Jak stisknete tlačítko SET UP, zobrazí se „Fd.XX.“ Tlačítka UP nebo DOWN nastavte rychlost slábnutí v rozsahu „Fd.01“ (nejvyšší rychlost) až „Fd.99“ (nejnižší rychlost), nebo slábnutí vypněte volbou „Fd.00“. Poté, co nastavíte rychlost slábnutí, stiskněte tlačítko SET UP, pokud si přejete aktivovat režim blikání.
4. Zobrazí se „FS.XX“, to značí režim blikání. Blikání lze upravit v rozsahu „FS.00“ (blikání vypnuto) až „FS.15“ (nejrychlejší blikání).

Režim zabudovaného programu:

1. Zapojte zařízení a mačkejte tlačítko MODE tak dlouho, dokud se nezobrazí „Pr.XX.“ XX zde představuje číslo mezi 1 a 22. Tlačítka UP nebo DOWN se posunujte skrze 22 různých programů. Programy 21 a 22 mají nastavitelné základní a rolující barvy. Jakmile najdete požadovanou barvu, stiskněte tlačítko SET UP.
2. Stiskem tlačítka SET UP zobrazíte na displeji „SP.XX“. Při zobrazení této položce můžete měnit rychlost požadovaného programu. Tlačítka UP nebo DOWN upravte rychlost v rozsahu od „SP.01“ (nejpomalejší) do „SP.99“ (nejrychlejší). Jakmile vyberete požadovanou rychlost, můžete stiskem tlačítka SET UP přepnout do režimu nastavení slábnutí.
3. Stiskem tlačítka SET UP zobrazíte na displeji „Fd.XX“. Při zobrazení této položce můžete měnit rychlost prolínání požadovaného programu. Tlačítka UP nebo DOWN upravte rychlost v rozsahu od „Fd.01“ (nejpomalejší) do „Fd.99“ (nejrychlejší), nebo nastavte možnost „Fd.00“ (vypnuto). Jakmile vyberete požadovanou rychlost slábnutí, stiskem tlačítka SET UP se přepnete do režimu blikání (strobo).
4. Po stisknutí tlačítka SET UP bude na displeji zobrazeno „FS.XX“, to značí režim blikání. Blikání lze upravit v rozsahu „FS.00“ (blikání vypnuto) až „FS.15“ (nejrychlejší blikání).

• **PROGRAMY 21 a 22** – Jestliže zvolíte program 21 nebo 22, stiskněte po režimu blikání znovu tlačítko SET UP. Na displeji se nyní objeví „C1.XX.“

Toto je základní barva, tlačítka UP nebo DOWN listujete mezi 7 různými barvami. Jakmile si vyberete základní barvu, stisknete znovu tlačítko SET UP, aby se na displeji objevilo „C2.XX“. Toto je pohyblivá barva, tlačítka UP nebo DOWN listujete mezi 7 různými barvami.

Režim Sound Active:

1. Zapojte zařízení a mačkejte tlačítko MODE tak dlouho, dokud se nezobrazí „SU.XX.“ XX představuje úroveň citlivosti na zvuk.
2. Tlačítka UP a DOWN provedete úpravu citlivosti na zvuk. „SU.00“ je vypnuto, „SU.01“ je nejnižší citlivost a „SU.31“ je nejvyšší citlivost. Poté, co nastavíte citlivost na zvuk, stisknete tlačítko SET UP, pokud si přejete aktivovat režim blikání.
3. Zobrazí se „FS.XX“, to značí režim blikání. Blikání lze upravit v rozsahu „FS.00“ (blikání vypnuto) až „FS.15“ (nejrychlejší blikání).

Režim DMX:

Provoz s DMX ovladačem nabízí uživateli prostor k vytvoření vlastních programů šitých na míru jeho individuálním potřebám. Tato funkce také umožňuje použít zařízení jako bodové světlo. UB 6H má 4 režimy DMX kanálů: 6kanálový režim, 10kanálový režim, 12kanálový režim a 18kanálový režim. Detailní popis DMX vlastností najdete na stranách 11–14.

1. Tato funkce vám umožní ovládat jednotlivé vlastnosti zařízení pomocí standardního ovladače DMX-512.
2. Chcete-li zařízení provozovat v režimu DMX, mačkejte tlačítko MODE, dokud se nezobrazí „d.XXX“. XXX představuje aktuální zobrazenou adresu. Tlačítka UP a DOWN zvolte požadovanou DMX adresu, poté stisknete tlačítko SETUP, aby se zobrazilo „Ch.XX“.
3. Tlačítka UP nebo DOWN listujete různými režimy kanálů DMX. Kanálové režimy jsou zobrazeny níže:
 - Chcete-li zařízení provozovat v 6kanálovém DMX režimu, mačkejte tlačítko MODE, dokud se nezobrazí „Ch06“. Toto je 6kanálový DMX režim.
 - Chcete-li zařízení provozovat v 10kanálovém DMX režimu, mačkejte tlačítko MODE, dokud se nezobrazí „Ch10“. Toto je 10kanálový DMX režim.
 - Chcete-li zařízení provozovat v 12kanálovém DMX režimu, mačkejte tlačítko MODE, dokud se nezobrazí „Ch12“. Toto je 12kanálový DMX režim.
 - Chcete-li zařízení provozovat v 18kanálovém DMX režimu, mačkejte tlačítko MODE, dokud se nezobrazí „Ch18“. Toto je 18kanálový DMX režim.
4. Na stranách 11–14 najdete DMX hodnoty a vlastnosti.
5. Jakmile jste vybrali požadovaný kanálový DMX režim, připojte zařízení pomocí XLR konektorů k libovolnému standardnímu DMX ovladači.

Aktivace dálkového ovládání ADJ:

Tato funkce slouží k aktivaci a deaktivaci infračerveného (IR) čidla. Je-li funkce aktivní, můžete těleso ovládat pomocí ovladače UC IR nebo aplikace Airstream IR od ADJ. Na straně 11 najdete ovládání a funkce.

1. Zapojte zařízení a opakovaně stisknete tlačítko MODE tak dlouho, dokud se nezobrazí „dXX.“ XX zde představuje buď „ON“ nebo „OFF“.
2. Mačkejte tlačítko SET UP, dokud se nezobrazí „lrXX“. XX zde představuje buď „ON“ nebo „OFF“.
3. Tlačítka UP nebo DOWN aktivujte (ON) funkci dálkového ovládání nebo ji deaktivujte (OFF).

DMX stav:

Tento režim lze použít jako pohotovostní režim pro případ ztráty DMX signálu. V takovém případě přístroj přejde na provozní režim zvolený v nastavení. Tento režim lze také nastavit jako provozní režim, do kterého se přístroj zapne při spuštění.

1. Zapojte zařízení a mačkejte tlačítko MODE tak dlouho, dokud se nezobrazí „d.XXX“. XXX představuje aktuálně zobrazenou DMX adresu.
2. Stiskem tlačítka SET UP zobrazte na displeji „nodn“. Tlačítka UP nebo DOWN se posunujte skrze stavy DMX.
 - „bLAC“ (Blackout) – Jestliže dojde ke ztrátě nebo přerušení DMX signálu, přístroj automaticky přejde do pohotovostního režimu Standby.
 - „LAST“ (Last State) – Jestliže dojde ke ztrátě nebo přerušení DMX signálu, zařízení zůstane v posledním DMX nastavení. Jestliže přístroj zapnete a je nastaven tento režim, automaticky se obnoví poslední DMX nastavení.

POKYNY K OBSLUZE (pokračování)

• „ProG“ (Auto Run) – Jestliže dojde ke ztrátě nebo přerušení DMX signálu, přístroj automaticky přejde do automatického režimu.

3. Mačkáním tlačítek UP nebo DOWN najdete požadovaný DMX stav a stiskem tlačítka SET UP volbu potvrďte a opusťte nabídku.

Křivka stmívače:

Slouží k nastavení stmívací křivky používané v DMX režimu. Více o různých stmívacích křivkách na straně 16.

1. Zapojte zařízení a mačkejte tlačítko MODE tak dlouho, dokud se nezobrazí aktuální DMX adresa.

2. Mačkejte tlačítko SET UP, dokud se nezobrazí „dr-X“. X zde představuje zobrazenou křivku stmívače (0 až 4).

- 0 – Standardní
- 1 – Jevištní
- 2 – TV
- 3 – Architektonická
- 4 – Divadelní

3. Pomocí tlačítek UP nebo DOWN najdete požadovanou křivku stmívače.

Výchozí provozní režim:

Toto je výchozí provozní režim. Je-li aktivován tento režim, veškeré režimy se vrátí do původního nastavení a poběží automatický program.

1. Zapojte zařízení a opakovaně stiskněte tlačítko MODE tak dlouho, dokud se nezobrazí „dXX.“ XX zde představuje buď „ON“ nebo „OFF“.

2. Opakovaně stiskněte tlačítko SET UP, dokud se nezobrazí „dEFA“.

3. Stiskněte současně tlačítka UP a DOWN.

KONFIGURACE MASTER-SLAVE

Konfigurace Master-Slave:

Tato funkce umožňuje propojování jednotek a jejich provoz v režimu Master-Slave. Při provozu v tomto režimu (Master-Slave) se jedna jednotka chová jako řídicí a ostatní jednotky reagují na vestavěné programy řídicí jednotky. Kterákoliv jednotka může působit jako Master nebo Slave, pouze jediná jednotka však může být naprogramována, aby působila ve funkci Master.

Master-Slave propojení a nastavení:

1. Propojte jednotky pomocí XLR konektorů na jejich zadní straně. K propojení jednotek použijte standardní XLR datové kabely. Nezapomeňte, že samec XLR konektor je vstup a samice XLR konektor je výstup. První jednotka v řetězu (master) využije pouze samici XLR konektor. Poslední jednotka v řetězu využije pouze samec XLR konektor.

2. Nastavte jednotku Master do požadovaného provozního režimu.

3. Připojte první jednotku „Slave“ k jednotce „Master“.

4. Jednotky Slave nastavte do nastavení DMX MODE. Jednotka v režimu Slave se nyní bude řídit jednotkou s konfigurací Master.

ŘETĚŽENÍ NAPÁJENÍ VÍCE JEDNOTEK

Díky této funkci lze propojovat zařízení mezi sebou pomocí vstupních a výstupních IEC zásuvek. Takto propojit lze maximálně 16 zařízení při napětí 120 V a 29 zařízení při napětí 240 V. Chcete-li propojit více než maximální počet zařízení, budete muset použít další síťovou zásuvku.

POZNÁMKA: PŘI PROPOJOVÁNÍ DALŠÍCH ZAŘÍZENÍ NA UB 6H DÁVEJTE POZOR, PROTOŽE SPOTŘEBA ENERGIE OSTATNÍCH OSVĚTLOVACÍCH TĚLES SE BUDE LIŠIT!

PROVOZ ADJ UC IR / AIRSTREAM

Dálkové ovládání **UC IR** umožňuje ovládání různých funkcí (viz níže). Abyste mohli přístroj ovládat, musíte ovladačem namířit na přední stranu přístroje a nesmíte být dále než 9 metrů. Chcete-li použít ovladač ADJ UC IR, musíte nejprve aktivovat infračervené čidlo tělesa, to provedete dle pokynů na straně 9.

Dálkový vysílač **Airstream IR** se zapojí do konektoru sluchátek vašeho telefonu nebo tabletu se systémem iOS. Chcete-li své IR zařízení ovládat, zvyšte hlasitost na svém zařízení (telefon/tablet) se systémem iOS na maximum a namířte vysílač na čidlo zařízení (funguje na vzdálenost max. 4,5 m). Po zakoupení vysílačů Airstream IR si bezplatně stáhněte aplikaci z obchodu App Store do svého telefonu/tabletu se systémem iOS. Aplikace je dodávána s 3 stranami ovládání v závislosti na tělese, které používáte. Níže jsou uvedeny IR funkce včetně odpovídající stránky v aplikaci.

Funguje se stranou 1 aplikace.

STAND BY – Stiskem tohoto tlačítka se zařízení přepne do režimu Blackout. Opětovným stiskem tlačítka se vrátíte zpět do výchozího stavu.

FULL ON – Stiskem tohoto tlačítka se jednotka plně rozsvítí. Dalším stiskem tohoto tlačítka vrátíte jednotku do posledního provozního režimu.

FADE/GOBO – Toto tlačítka spouští režim prolínání. Rychlost prolínání nastavíte tlačítky 1–3.

„**DIMMER +**“ a „**DIMMER -**“ – Tato tlačítka slouží k úpravě výstupní intenzity.

STROBE – Stiskem tohoto tlačítka aktivujete stroboskop. Rychlost stroboskopu nastavíte tlačítky 1–4. Hodnota 1 je nejnižší rychlost a hodnota 4 je rychlost nejvyšší. Opětovným stiskem tohoto tlačítka stroboskop deaktivujete.

COLOR – Stiskem tohoto tlačítka aktivujete režim barev. Tlačítky 1-9 lze vybrat požadovanou barvu.

1–9 – Tlačítka 1–9 slouží k výběru požadované barvy při aktivním režimu barev nebo požadovaného programu při aktivním režimu show. Tlačítka 1–4 slouží k výběru požadované rychlosti stroboskopu při aktivním stroboskopu.

SOUND ON a OFF – Tato tlačítka slouží k zapnutí a vypnutí režimu ovládání zvukem (Sound Active).

SHOW 0 – Stiskem tohoto tlačítka aktivujete režim show. Tlačítky 1–9 lze vybrat požadovanou show. Dvojitým stiskem tohoto tlačítka zvolíte show 10. Dvojitým stiskem tlačítka 1 zvolíte show 11.

6KANÁLOVÝ REŽIM

Kanál	Hodnota	Funkce
1	0–255	ČERVENÁ 0–100 %
2	0–255	ZELENÁ 0–100 %
3	0–255	MODRÁ 0–100 %
4	0–255	BÍLÁ 0–100 %
5	0–255	ŽLUTÁ 0–100 %
6	0–255	UV 0–100 %

10KANÁLOVÝ REŽIM

Kanál	Hodnota	Funkce
1	0–255	ČERVENÁ 0–100 %
2	0–255	ZELENÁ 0–100 %
3	0–255	MODRÁ 0–100 %
4	0–255	BÍLÁ 0–100 %
5	0–255	ŽLUTÁ 0–100 %
6	0–255	UV 0–100 %
7	0–255	BAREVNÁ MAKRA (Viz tabulku barevných maker na straně 15)
8	0–31 32–63 64–95 96–127 128–159 160–191 192–223 224–255	STROBO LED vypnutý LED zapnutý STROBO POMALU – RYCHLE LED zapnutý PULZUJÍCÍ STROBO POMALU – RYCHLE LED zapnutý NÁHODNÝ STROBOSKOP POMALU – RYCHLE LED zapnutý
9	0–255	HLAVNÍ STMÍVAČ 0–100 %
10	0–20 21–40 41–60 61–80 81–100 101–255	STMÍVACÍ KŘÍVKY STANDARDNÍ JEVIŠTNÍ TV ARCHITEKTONICKÁ DIVADELNÍ VÝCHOZÍ PRO NASTAVENÍ JEDNOTKY

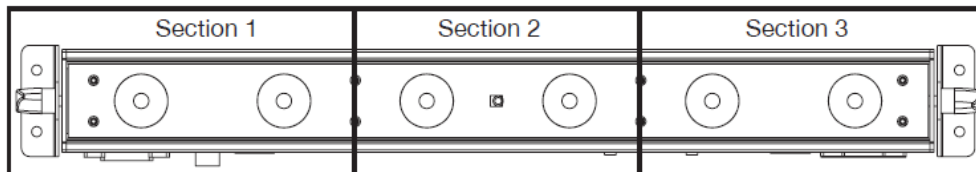
12KANÁLOVÝ REŽIM

Kanál	Hodnota	Funkce
1	0–255	ČERVENÁ 0–100 %
2	0–255	ZELENÁ 0–100 %
3	0–255	MODRÁ 0–100 %
4	0–255	BÍLÁ 0–100 %
5	0–255	ŽLUTÁ 0–100 %
6	0–255	UV 0–100 %
7	0–255	BAREVNÁ MAKRA (Viz tabulku barevných maker na straně 15)
8	0–15 16–25 26–35 36–45 46–55 56–65 66–75 76–85 86–95 96–105 106–115 116–125 126–135 136–145 146–155 156–165 166–175 176–185 186–195 196–205 206–215 216–225 226–235 236–245 246–255	PROGRAMY BEZ FUNKCE PROGRAM 1 PROGRAM 2 PROGRAM 3 PROGRAM 4 PROGRAM 5 PROGRAM 6 PROGRAM 7 PROGRAM 8 PROGRAM 9 PROGRAM 10 PROGRAM 11 PROGRAM 12 PROGRAM 13 PROGRAM 14 PROGRAM 15 PROGRAM 16 PROGRAM 17 PROGRAM 18 PROGRAM 19 PROGRAM 20 PROGRAM 21 PROGRAM 22 AUTOMATICKÝ BĚH SOUND ACTIVE
9	0–255	RYCHLOST PROGRAMU/CITLIVOST NA ZVUK
10	0–31 32–63 64–95 96–127 128–159 160–191 192–223 224–255	STROBO LED vypnutý LED zapnutý STROBO POMALU – RYCHLE LED zapnutý PULZUJÍCÍ STROBO POMALU – RYCHLE LED zapnutý NÁHODNÝ STROBOSKOP POMALU – RYCHLE LED zapnutý
11	0–255	HLAVNÍ STMÍVAČ 0–100 %

12KANÁLOVÝ REŽIM (pokračování)

12	0–20 21–40 41–60 61–80 81–100 101–255	STMÍVACÍ KŘIVKY STANDARDNÍ JEVIŠTNÍ TV ARCHITEKTONICKÁ DIVADELNÍ VÝCHOZÍ PRO NASTAVENÍ JEDNOTKY
----	--	---

Režim sekcí



Režim sekcí odkazuje na 18kanálový režim.

18KANÁLOVÝ REŽIM

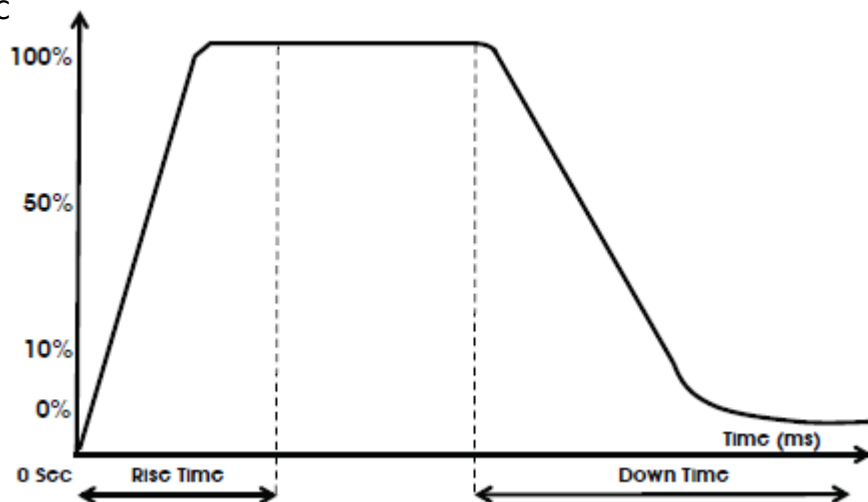
Kanál	Hodnota	Funkce
1	0–255	ČERVENÁ SEKCE 1 0–100 %
2	0–255	ZELENÁ SEKCE 1 0–100 %
3	0–255	MODRÁ SEKCE 1 0–100 %
4	0–255	BÍLÁ SEKCE 1 0–100 %
5	0–255	JANTAROVÁ SEKCE 1 0–100 %
6	0–255	UV SEKCE 1 0–100 %
7	0–255	ČERVENÁ SEKCE 2 0–100 %
8	0–255	ZELENÁ SEKCE 2 0–100 %
9	0–255	MODRÁ SEKCE 2 0–100 %
10	0–255	BÍLÁ SEKCE 2 0–100 %
11	0–255	JANTAROVÁ SEKCE 2 0–100 %
12	0–255	UV SEKCE 2 0–100 %
13	0–255	ČERVENÁ SEKCE 3 0–100 %
14	0–255	ZELENÁ SEKCE 3 0–100 %
15	0–255	MODRÁ SEKCE 3 0–100 %
16	0–255	BÍLÁ SEKCE 3 0–100 %
17	0–255	JANTAROVÁ SEKCE 3 0–100 %
18	0–255	UV SEKCE 3 0–100 %

TABULKA BAREVNÝCH MAKER

0-3=vypnuto	64-67=modrá+bílá	128-131=zelená+modrá+bílá	192-195=červená+modrá+bílá+jantarová
4-7=červená	68-71=modrá+jantarová	132-135=zelená+modrá+jantarová	196-199=červená+modrá+bílá+UV
8-11=zelená	72-75=modrá+UV	136-139=zelená+modrá+UV	200-203=červená+modrá+jantarová+UV
12-15=modrá	76-79=bílá+jantarová	140-143=zelená+bílá+jantarová	204-207=červená+bílá+jantarová+UV
16-19=bílá	80-83=bílá+UV	144-147=zelená+bílá+UV	208-211=zelená+modrá+bílá+jantarová
20-23=jantarová	84-87=jantarová+UV	148-151=zelená+jantarová+UV	212-215=zelená+modrá+bílá+UV
24-27=UV	88-91=červená+zelená+modrá	152-155=modrá+bílá+jantarová	216-219=zelená+modrá+jantarová+UV
28-31=červená+zelená	92-95=červená+zelená+bílá	156-159=modrá+bílá+UV	220-223=zelená+bílá+jantarová+UV
32-35=červená+modrá	96-99=červená+zelená+jantarová	160-163=modrá+jantarová+UV	224-227=modrá+bílá+jantarová+UV
36-39=červená+bílá	100-103=červená+zelená+UV	164-167=bílá+jantarová+UV	228-231=červená+zelená+modrá+bílá+jantarová
40-43=červená+jantarová	104-107=červená+modrá+bílá	168-171=červená+zelená+modrá+bílá	232-235=červená+zelená+modrá+bílá+UV
44-47=červená+UV	108-111=červená+modrá+jantarová	172-175=červená+zelená+modrá+jantarová	236-239=červená+zelená+modrá+jantarová+UV
48-51=zelená+modrá	112-115=červená+modrá+UV	176-179=červená+zelená+modrá+UV	240-243=červená+zelená+bílá+jantarová
52-55=zelená+bílá	116-119=červená+bílá+jantarová	180-183=červená+zelená+bílá+jantarová	244-247=červená+modrá+bílá+jantarová+UV
56-59=zelená+jantarová	120-123=červená+bílá+UV	184-187=červená+zelená+bílá+UV	248-251=zelená+modrá+bílá+jantarová+UV
60-63=zelená+UV	124-127=červená+jantarová+UV	188-191=červená+zelená+jantarová+UV	252-255=červená+zelená+modrá+bílá+jantarová+UV

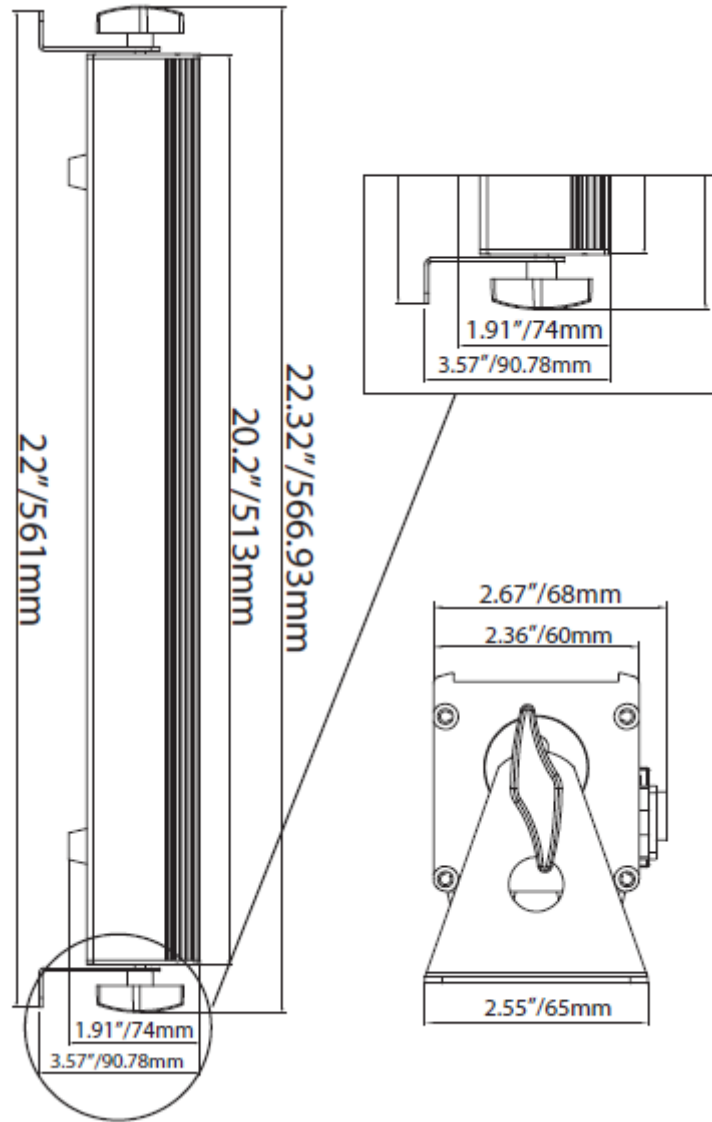
GRAF KŘIVKY STMÍVAČE

STMÍVAČ



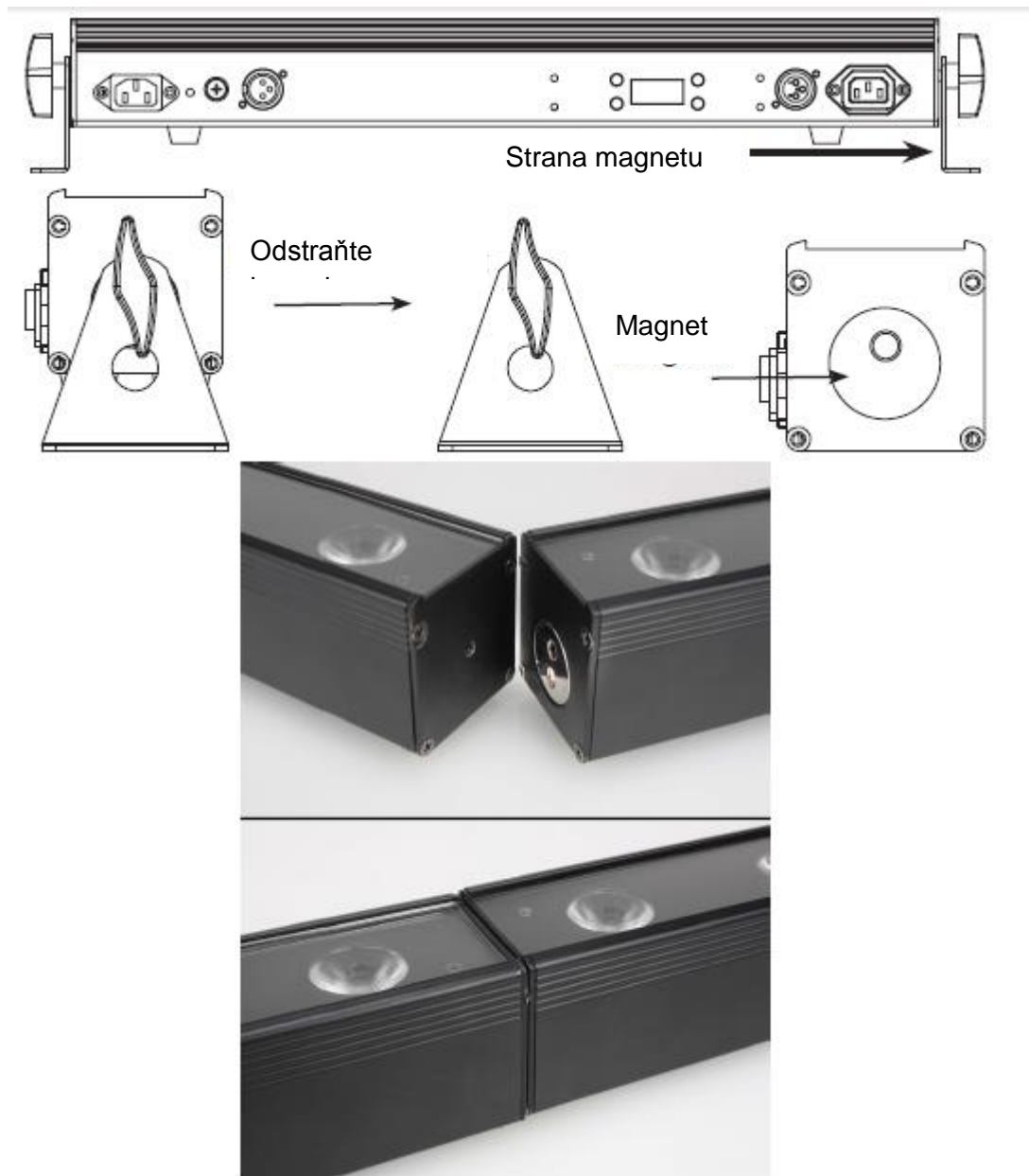
Stmívací křivka Ramp efekt	0 s Doba prolínání		1 s Doba prolínání	
	Doba náběhu (ms)	Doba doběhu (ms)	Doba náběhu (ms)	Doba doběhu (ms)
Standardní (výchozí)	0	0	0	0
Jevištní	780	1100	1540	1660
TV	1180	1520	1860	1940
Architektonická	1380	1730	2040	2120
Divadelní	1580	1940	2230	2280

ROZMĚROVÝ VÝKRES



MAGNETICKÝ SYSTÉM QUICK ALIGN

Toto zařízení je vybaveno magnetickým systémem Quick Align, který umožňuje spojit více těles konci k sobě. Tato funkce se používá výhradně ve chvílích, kdy jsou zařízení umístěna na rovném povrchu, jako je podlaha nebo jeviště, a používána k nepřímému přisvětlování. Chcete-li tuto možnost využít, odšroubujte přítlačný šroub na obou koncích zařízení a odstraňte obě konzoly. Postavte zařízení na rovný povrch a spojte jejich konce k sobě.



VÝMĚNA POJISTKY

Odpojte jednotku od hlavního zdroje energie. Vyjměte napájecí šňůru z jednotky. Pomocí plochého šroubováku odšroubujte a odstraňte držák pojistky. Odstraňte pojistku zevnitř držáku a nahradte ji novým kusem. Namontujte držák pojistky s novou pojistkou zpět a zajistěte ho.

ŘEŠENÍ PROBLÉMŮ

Na níže uvedeném seznamu se nachází několik nejběžnějších problémů, na které může uživatel narazit, a jejich řešení.

Jednotka nereaguje na DMX:

1. Ujistěte se, že DMX kabely jsou správně zapojeny a připojeny (pin 3 je „živý“; na některých jiných DMX zařízeních může být „živý“ pin 2). Zkontrolujte také, že veškeré kabely jsou připojeny ke správným konektorům; je důležitý způsob zapojení vstupů a výstupů.

Jednotka nereaguje na zvuk:

1. Tiché nebo velmi vysoké zvuky jednotku neaktivují.
2. Ujistěte se, že je režim Sound Active aktivní.

ČIŠTĚNÍ

Kvůli zbytkům mlhy, kouře a prachu by měly být pravidelně čištěny vnitřní i vnější optické čočky, optimalizuje se tak světelný výstup.

1. K utření vnější strany krytu použijte běžný čistič na sklo a měkký hadřík.
 2. Vnější optiku vyčistěte čisticím prostředkem na sklo a měkkým hadříkem každých 20 dní.
 3. Než jednotku znovu zapojíte, vždy se ujistěte, že jsou všechny části naprosto suché.
- Frekvence čištění závisí na prostředí, ve kterém je zařízení provozováno (např. kouř, prach, mlha, rosa).

SPECIFIKACE

Model:	UB 6H
Napětí:	100–240 V, 50–60 Hz
LED diody:	6x 6W Hex LED 6 v 1
Úhel vyzařování:	40 stupňů
Pracovní pozice:	Jakákoliv bezpečná pozice
Příkon:	30 W
Řetězení napájení	Max. 16 těles (120 V) Max. 29 těles (240 V)
Pojistka:	2 A
Hmotnost:	1,58 kg
Rozměry:	(D) x (Š) x (V) 585 x 110 x 165 mm
Barvy:	Míchání barev RGBAW + UV
DMX kanály:	4 DMX režimy: 6kanálový režim, 10kanálový režim, 12kanálový režim a 18kanálový režim

Upozornění: Specifikace a designová vylepšení této jednotky a tohoto návodu se mohou měnit bez předchozího písemného upozornění.

Vážený zákazníku,

Evropská unie přijala směrnici o omezení / zákazu používání nebezpečných látek. Tato směrnice, známá pod zkratkou ROHS, je v elektronickém průmyslu často diskutovaným tématem.

Kromě jiného omezuje použití šesti materiálů: Olovo (Pb), rtuť (Hg), šestimocný chrom (CR VI), kadmium (Cd), polybromované bifenylly jako samozhášecí přísady (PBB), polybromované difenylethery taktéž jako samozhášecí přísady (PBDE). Směrnice se vztahuje na téměř veškerá elektronická a elektrická zařízení, jejichž provozní režim souvisí s elektrickým nebo elektromagnetickým polem – ve zkratce: veškerá elektronika, která nás obklopuje v domácnosti nebo v práci.

Jakožto výrobci produktů značek AMERICAN AUDIO, AMERICAN DJ, ELATION Professional a ACCLAIM Lighting jsme povinni plnit požadavky ROHS směrnice. Proto jsme již dva roky před vstupem směrnice v platnost začali hledat alternativní materiály a výrobní postupy šetrné k životnímu prostředí.

Všechny naše produkty tak odpovídaly standardům Evropské unie ještě předtím, než směrnice ROHS začala platit. Díky pravidelným kontrolám a materiálovým testům můžeme zajistit, že námi používané komponenty vždy odpovídají ROHS a že výrobní proces je do míry, do jaké technologie dovolí, šetrný k životnímu prostředí.

Směrnice ROHS je důležitým krokem v oblasti ochrany našeho životního prostředí. Jako výrobci se proto cítíme povinni přispět naší částí.

Každým rokem končí na smetištích po celém světě tuny elektronického odpadu, který škodí životnímu prostředí. V zájmu co nejlepší likvidace nebo obnovy elektronických součástek vydala Evropská unie směrnici OEEZ.

Systém OEEZ (Směrnice o odpadních elektrických a elektronických zařízeních) lze srovnat se systémem „Green Spot“, který se používá již několik let. Výrobci musí přispět svým dílem k využití odpadu ve chvíli, kdy vypustí nový produkt. Peněžní zdroje získané touto cestou pak budou použity k vyvinutí společného systému hospodaření s odpadem. Tím lze zajistit profesionální a k životnímu prostředí šetrný program sběru a recyklace.

Jako výrobce se účastníme německého systému EAR a přispíváme svým dílem.

(Registrace v Německu: DE41027552)

Znamená to, že produkty značky AMERICAN DJ a AMERICAN AUDIO můžete zdarma zanechat na sběrných bodech a tyto produkty budou použity v rámci recyklačního programu. O produkty značky ELATION Professional, které využívají pouze profesionálové, se postaráme přímo my. Posílejte prosím produkty Elation na konci životnosti přímo nám, abychom je mohli profesionálně zlikvidovat.

Stejně jako ROHS, je i směrnice OEEZ důležitým příspěvkem k ochraně životního prostředí a jsme rádi, že můžeme pomoci ulehčit životnímu prostředí díky systému nakládání s odpady.

Rádi zodpovíme vaše dotazy a uvítáme vaše návrhy na adrese: info@americandj.eu

ADJ Products, LLC
6122 S. Eastern Ave. Los Angeles, CA 90040 USA
Tel: 323-582-2650 / Fax: 323-725-6100
Web: www.adj.com / E-mail: info@americandj.com

Suivez-nous sur:



facebook.com/americandj
twitter.com/americandj
youtube.com/americandj

A.D.J. Supply Europe B.V.
Junostraat 2
6468 EW Kerkrade
The Netherlands
Tel.: +31 45 546 85 00 / Fax : +31 45 546 85 99 Web :
www.americandj.eu / E-mail : service@adjgroup.eu